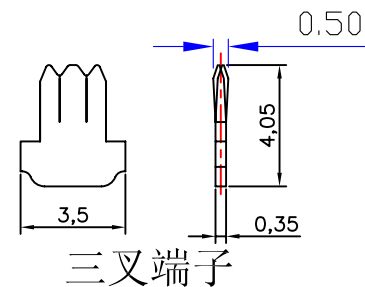
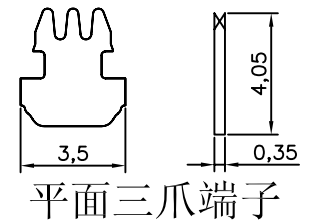
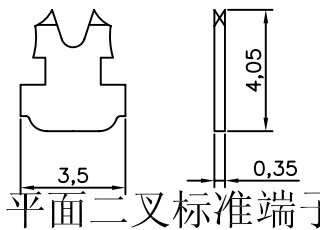
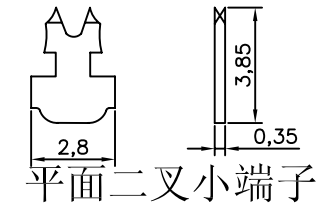
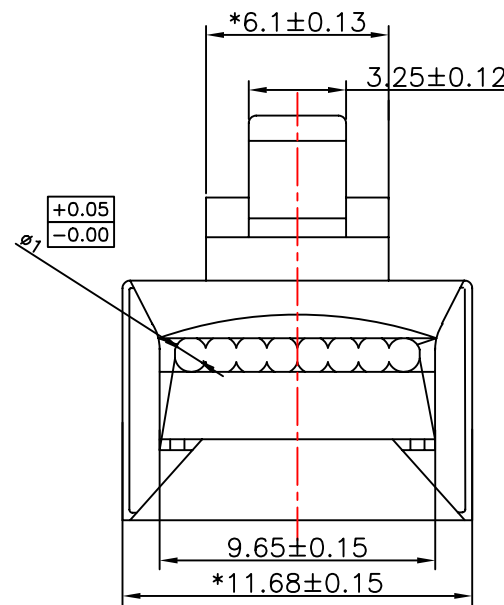


KB



Specification

1. Insulation Resistance: 1000 Megohms min.
2. Withstand Voltage: 1000V, AC/ minute
3. Durability: 750 mating circles min.
4. Selective Gold-plating:(f:3;6;15;30;50) micro inch

尺寸偏差: 0=0.2 0.X=0.10 0.XX=0.05 0.XXX=0.03		<h1>Coorle Technology</h1> <p>Dong Guan City Coorle Electronic Tech.Co.,Ltd</p> <p>ADD: No.1 Building Schindler Songshanlake town, DongGuan City,GuangDong Prov. Tel:+86-0769-81605156; Fax:+86-0769-81605156 WWW.COORLE.CN</p>	
品名	8P8C 圆孔		
料号	屏蔽铆压型	材质: PC	图纸编号: QTCA101
制 作 审 核 批 准		日期: 2012. 7. 25	
彭 满 军 彭 满 军			